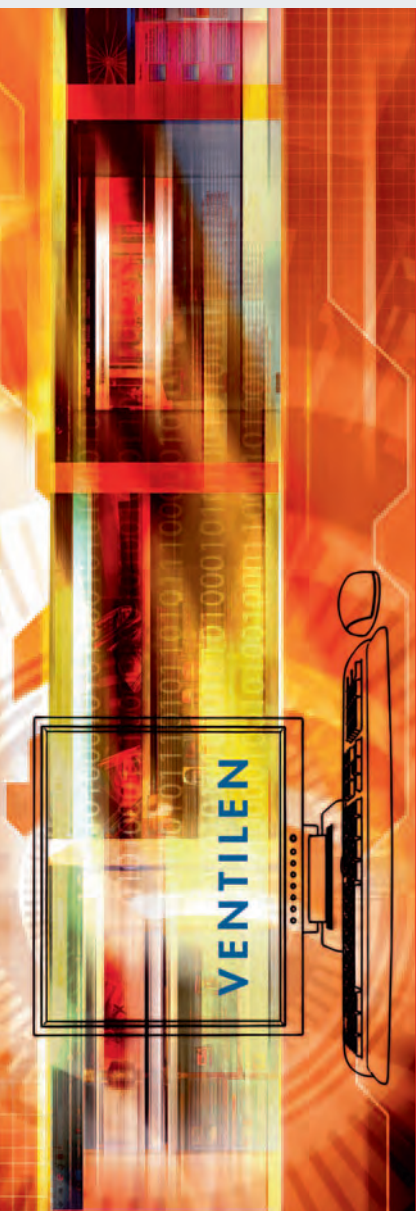




# VENTILEN

Nyhedsbrev nr.1, januar 2011



*Velkommen til nyhedsbrevet Ventilen 1*





# V E N T I L E N



## For og med det første

En stor del af informationen rundt om vores produkter og anvendelsen heraf formidles i dag af vores sælgere i marken og vores interne medarbejdere. De har travlt, men kan selvfølgelig ikke nå det hele. Derfor har vi besluttet at supplere med informative nyhedsbreve, hvor vi kommer ud til alle modtagerne på samme tid. Vi har valgt at døbe nyhedsbrevet Ventilen, der siger mere end mange ord.

Informationsområdet kommer til at strække sig fra tekniske produktnyheder fra os og vores søsterselskaber til eksempler på anvendelse af produkter i form af case stories samt kundeindlæg. Det ligger i tiden, at der spørges ind til historien bag leverandørerne, så kunderne kan danne sig et billede af den virksomhed, man handler med. Med over 100 års erfaring har vi et solidt tag i det globale marked og på den baggrund mange informationer både lokalt og internationalt.

## Tilmelding til nyhedsbrevet Ventilen

Du er sikkert allerede tilmeldt nyhedsbrevet. I modsat fald går du bare ind på hjemmesiden [www.samson-reg.dk](http://www.samson-reg.dk) og klikker på Nyhedsbrev nederst i panelet. Vi sørger for, at der ikke findes navnedubletter i kartoteket, så du får ikke to ens nyhedsbreve.

Du vil ikke drukne i nyhedsbreve fra os. Vi udsender **Ventilen**, når informationerne presser sig på. Vi vil sørge for at gøre nyhedsbrevene så overskuelige som muligt og med få, aktuelle emner hver gang.

Du kan altid finde udgaverne af **Ventilen** på vores hjemmeside [www.samson-reg.dk](http://www.samson-reg.dk) under Nyhedsbrev.

Næste nyhedsbrev: Vi er allerede i gang med at indsamle relevante nyheder og information.

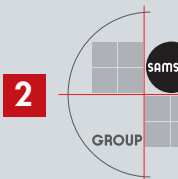
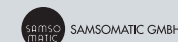
Ventilen vil ligge på hjemmesiden som en pdf-fil.

Med venlig hilsen



Redaktionen

SAMSON Reguleringssteknik A/S



# V E N T I L E N

## Vores mening

Tempo og overblik ligger som tidens krav. Alle vil straks kunne se logikken og formålet med informationsstrømmen. Ellers er man hurtigt videre til næste opgave.

Vi har længe haft ønsket om at lancere et nyhedsbrev, men har ikke rigtig kunnet finde det rette koncept. Med over 100 år på markedet er vi måske lidt konservative og ikke altid først med det sidste. Men nu vil vi springe ud i det og fortælle, hvad vi kan og står for. Vi er nok præget af den velkendte tyske grundighed og forretningsfilosofi med ikke at råbe alt for højt. Vi vil hellere bevise, hvad vi kan end komme med floskler. Seriøsitet og troværdighed er hos os en selvfølge.

Men nu lever vi altså i en moderne tid, hvor det forventes af os, at vi åbner op af godteposen med nyheder og information om Samson. Dette har vi nu valgt at gøre gennem nyhedsbrevet **Ventilen**.

Vi ser frem til at dreje **Ventilen** op for relevant viden og information. Samtidig ser vi frem til en åben dialog med jer.

Velkommen til

Med venlig hilsen

Jørn Møller  
Adm. direktør





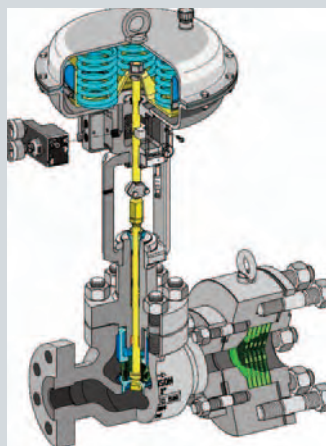
# VENTILEN

## Reguleringsventiler til alle tænkelige opgaver

*Reguleringsventiler har været SAMSON's vigtigste produktområde i over 100 år. Vi leverer alle mulige (og umulige) typer fra robuste selvvirkende ventiler til højt specialiserede reguleringsventiler til brug i industrielle processer.*

Produktsortimentet er så bredt, at vi kan opfylde ethvert teknisk krav. Ventilerne fremstilles i alle gængse størrelser, dels i standardmaterialer og dels i eksotiske legeringer. Hertil kommer, at vores associerede selskaber i SAMSON GROUP udvikler og producerer reguleringsventiler til specielle kontrolopgaver og til nichemarkeder.

Produktprogrammet dækker på den måde alle tænkelige områder inden for ventilmeknologi, hvor Samsons løbende udvikling sikrer fremtidens topprodukter. Produktprogrammet omfatter naturligvis også alle former for relevant tilbehør. Med vores positionere har vi fastsat standarder for pålidelighed, nøjagtighed og alsidighed. De kommunikerer lokalt ved hjælp af standardiserede bussystemer, men kan også let integreres i fælles proceskontrollsystemer.



Process and medium data		Case 1	Case 2	Case 3
Flow	W [kg/h]	1000	500	200
Inlet pressure	p1 [bar(g)]	15	15	15
Outlet pressure	p2 [bar(g)]	4	4	4
Inlet temperature	t1 [°C]	201.42	201.42	201.42
Spec. volume	v1 [m³/kg]	0.124	0.124	0.124
Isentropic exponent	gamma	1.28	1.28	1.28
Viscosity	eta [mPa·s]	0.0168	0.0168	0.0168

Results and factors		Case 1	Case 2	Case 3
Valve coeff. calculated	Kv	49.2	24.4	9.970
Min. req. size	Req. DN [mm]	21.3	12.3	12.3
Outlet velocity	w [m/s]	23.3	20.8	10.7
SPII VEMA 24422 mod.	LA [dBA]	76	74	65
Safety factor	SF	5.08	10.2	25.8
Different. pressure ratio	x	0.69	0.69	0.69
FL value	FL	0.96	0.97	0.96
xT value	xT	0.78	0.79	0.81
Valve style factor	Fd	0.39	0.39	0.39
Level exponent	G1	-4.66	-4.66	-4.66
Slope exponent	G2	0.76	0.76	0.76

Valve data		Flanged regul.	Actuator type	Pressure
Body type	Series	41.23	Type	2442
Valve coefficient	Kvs	28	Body material	EN-1049
Nominal size	DN [mm]	50	Noise reduction	Flow div. I
Pressure ratings	PN	25	Operation	Direct

Pipe data		Type of pipe	Size pipe	Pipe insulation	mo [kg/m²]	rho [mm]	delta [mm]	delta [mm]	delta [mm]
or [mm]	6100			none		61	60	60	60
						6	12.5	4	1.2

## Et internationalt salgs- og servicenet

Det verdensomspændende SAMSON salgs- og servicenet sikrer, at hjælpen er lige ved hånden for vores kunder, når de planlægger nye anlæg, udvidelse af eksisterende eller eftersyn.

Og med baggrund i vores viden og erfaring, kan vi hjælpe med at udvælge og konfigurere det helt rigtige udstyr, der passer til enhver specifik reguleringsopgave. Både små ordrer og store projekter håndteres inden for de givne tidsfrister.

Vi tilbyder den totale ventilmeknologi og dertil kundeservice. Alt fra samme kilde: SAMSON.



# V E N T I L E N



## SAMSON udvider allerede sit logistikcenter igen

***Stigende produktion kræver mere plads og rationel håndtering af de store varemængder. Vi imødegår kravene ved at udvide og indlægge yderlige automatisering.***

Vi har brugt de mindre travle perioder under den økonomiske nedtur til at tilpasse infrastrukturen på vort hovedsæde i Frankfurt, så vi nu er klar til fremtidens udfordringer. Arbejdet omfattede bl.a. en stor udvidelse og tilbygning til vort eksisterende højlagar, som kun er et par år gammelt. Nu kan vi så håndtere 180 paller eller trådnetkasser i timen. Antallet af aflægningspladser, som er fordelt på 25 racks, er vokset fra 13.500 til 23.000 stk.! Ved brug af den moderne lagerteknologi og kortere ruter er forsendelserne endnu hurtigere ude af fabrikken.



## Nye medarbejdere i Birkerød

Vi har udvidet medarbejderstaben med yderligere 2 personer på hovedkontoret i Birkerød. Begge har en uddannelse som maskinmestre og erfaring på området. Efter en grundig uddannelse inden for ventilteknologi vil de i samarbejde med vores øvrige salgsteknikere indgå i projektarbejdet og dermed opnå tæt samarbejde med vores kunder.



Jacob Hemicke (tv)  
Martin Hammer Sillassen (th)

# V E N T I L E N



## Vi reducerer ventilstøjen

***Ventilstøj plager omgivelserne som al anden støj. Det kan være stærkt generende, men vi har flere muligheder for at reducere støjen.***

Det er en kendt sag, at når tryk skal reduceres, så udvikles der støj. Derfor bør der altid tages særlig hånd om dette. Metoden afhænger af mediet, men uanset, om vi taler om væsker, gas eller damp, har vi skabt løsninger, der opfylder gængse krav til støjreduktion i produktionsmiljøer. Men der er en verden til forskel i "bekæmpelse" af støj, og derfor har vi sat en ære i at dokumentere overbevisende resultater baseret på vores viden og løsninger. Hver eneste variant af en Samson-ventil har været testet i vores prøvestand i samarbejde med anerkendte universiteter. Det er ressourcekrævende, men vi nøjes ikke, som det er almindeligt, blot at beregne støjreduktion ud fra visse standarder. Vi måler det, så dokumenteringen ikke bare bliver en trossag!

At vide giver os sindsro i vores forslag til løsninger af opgaverne. Men også tryghed hos de af vores kunder, som står til ansvar for samme gældende støjkrav hos deres kunder eller som tænker på medarbejderne i egen produktion. Dog skal det ikke være nogen hemmelighed, at det koster at reducere støj – det kræver ekstra garniture i ventilen, men det har sin virkning, og set over en komplet installation bliver det en fordel – også økonomisk.

## Vi kan reducere kapacitet og dæmpe støj samtidig

For at kunne reducere støj i en ventil, kræves der en ændring af sæde/kegle konstruktionen i forhold til standard. Men uanset, om det drejer sig om selvvirkende ventiler eller sofistikerede højtryksventiler, har vi altid en støjreducerende løsning med. Vi anser det som en naturlig del af vort sortiment for hver ventilvariant. Men som nævnt koster det i kapaciteten gennem ventilen (kvs-værdi) – og hvad så, når der er tale om trykreduktion? Trykreduktion forudsætter en indsnævring, og derfor er udgangspunktet tit, at der ikke er behov for ventils fulde ydelse ved standard kvs. Men en ting er at kunne reducere kvs-værdi, hvilket vi mestrer i mange udgaver for hver ventildimension, noget andet er at reducere støjen samtidigt. Vi gør begge dele, og netop af denne grund kan vi løse en given opgave yderst perfekt.

Som oftest skal der efter en trykreduktion monteres en sikkerhedsventil, og jo bedre, vi er i stand til at tilpasse en reduktionsventil ud fra de givne forudsætninger til trykforhold og mængder, jo mindre bliver sikkerhedsventilen og de tilhørende installationsomkostninger til afblæsningsledning osv. At reducere støj koster ikke – det betaler sig med det rigtige valg af ventil. Og det er gratis at benytte vores rådgivning!



# V E N T I L E N

**Vi øger produktsortimentet gennem samarbejde**

*Vi supplerer vores program med udstyr, som vi ikke selv fremstiller, men som vi fuldt ud står inde for. På den måde bliver vi totalleverandør i ventiler.*

I tillæg til vort standardsortiment baseret på vores egne produkter har vi i Danmark et tæt samarbejde med flere kendte leverandører, her iblandt KSB med afspærringsventiler, TLV med dampkomponenter og Beta med pressostater mm.

**TLV sikrer, at vandudladeren ikke mister damp**

Særligt inden for TLV's område har vi registreret en markant efterspørgsel af vandudladere. Dette hænger unægteligt sammen med TLV's teknologi inden for svømmervandudladere, der sikrer, at en vandudlader ikke spilder damp og tab af energi.

Princippet hedder Free Float. Til forskel fra traditionelle svømmervandudladere, hvor ventilsystemet er opbygget af vippearme, svømmekugle og kegle, har Free Float kun én bevægelig del – kuglen. Denne kan skabe uendelig mange anlægsflader mod sædet og eliminerer derfor risikoen for gennemblæsning af damp.

Yderligere er de indvendige dele beskyttet mod fremmedlegemer, da TLV svømmervandudladere altid har integreret en si.





# V E N T I L E N

Næste nummer af **Ventilen** kommer bl.a. til at omhandle trådløs kommunikation og test af ventiler. Desuden vil vi efterhånden beskrive vores samarbejdspartnere og deres kompetencer mere grundigt ved at tage hver enkelt op i de kommende numre af **Ventilen**.



Redaktør af VENTILEN nr. 1  
**Anders Høj**

### SAMSON REGULERINGSTEKNIK A/S

**Sjælland**  
Blokken 55  
3460 Birkerød  
Tlf. +45 4581 9301  
Fax: +45 4581 9530  
Mail: adm@samson-reg.dk

**Jylland**  
Mirabellevej 11 C  
8930 Randers NØ  
Tlf.: +45 8644 8166  
Fax: +45 8644 7881

